

TPI 温度变送器

特 点

- 结构小巧，紧凑，易安装。
- 抗干扰性强
- 精度高、稳定性好
- 具有抗震动、耐腐蚀

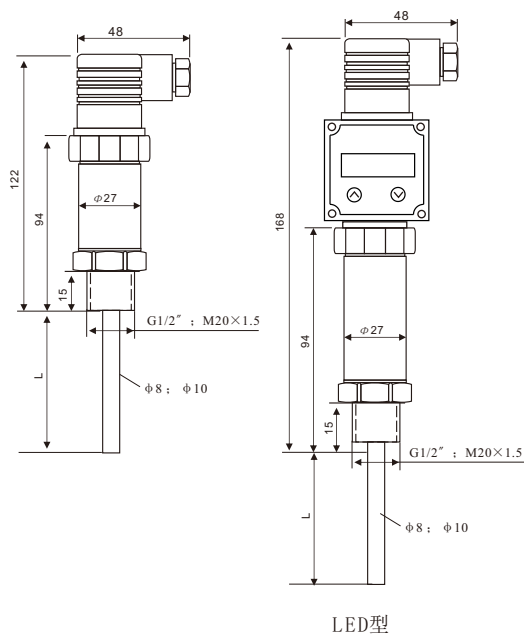


TPI温度变送器可选表头显示温度，将温度信号转换成4~20mA标准信号，实现远距离传输和计算机监控，适用于测量各种液体、蒸汽和气体介质以及固体表面的温度。

主要技术参数

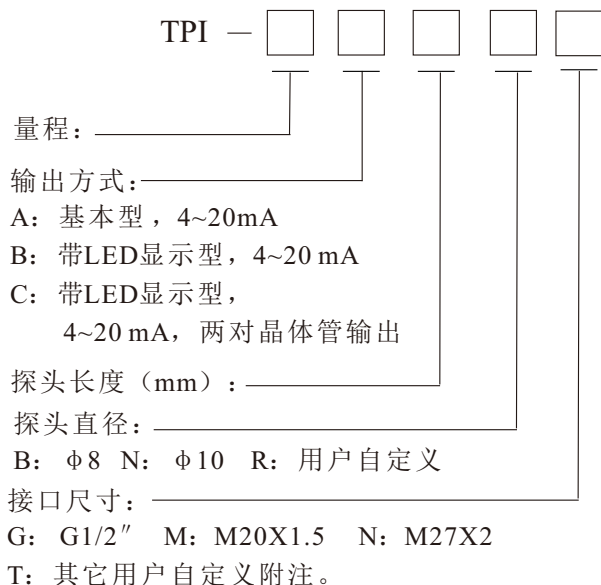
- 量 程：-50℃ ~+200℃
 探头直径：φ8、φ10、φ12其它
 输 出：4~20mA
 显示方式：可选LED显示及两对晶体管输出
 精度等级：0.25级，0.5级
 常温绝缘强度：≥1000MΩ/50V
 环境温度：-20~85℃
 防护等级：IP65

接 线 图



温度类

选 型 说 明



接 线 图

